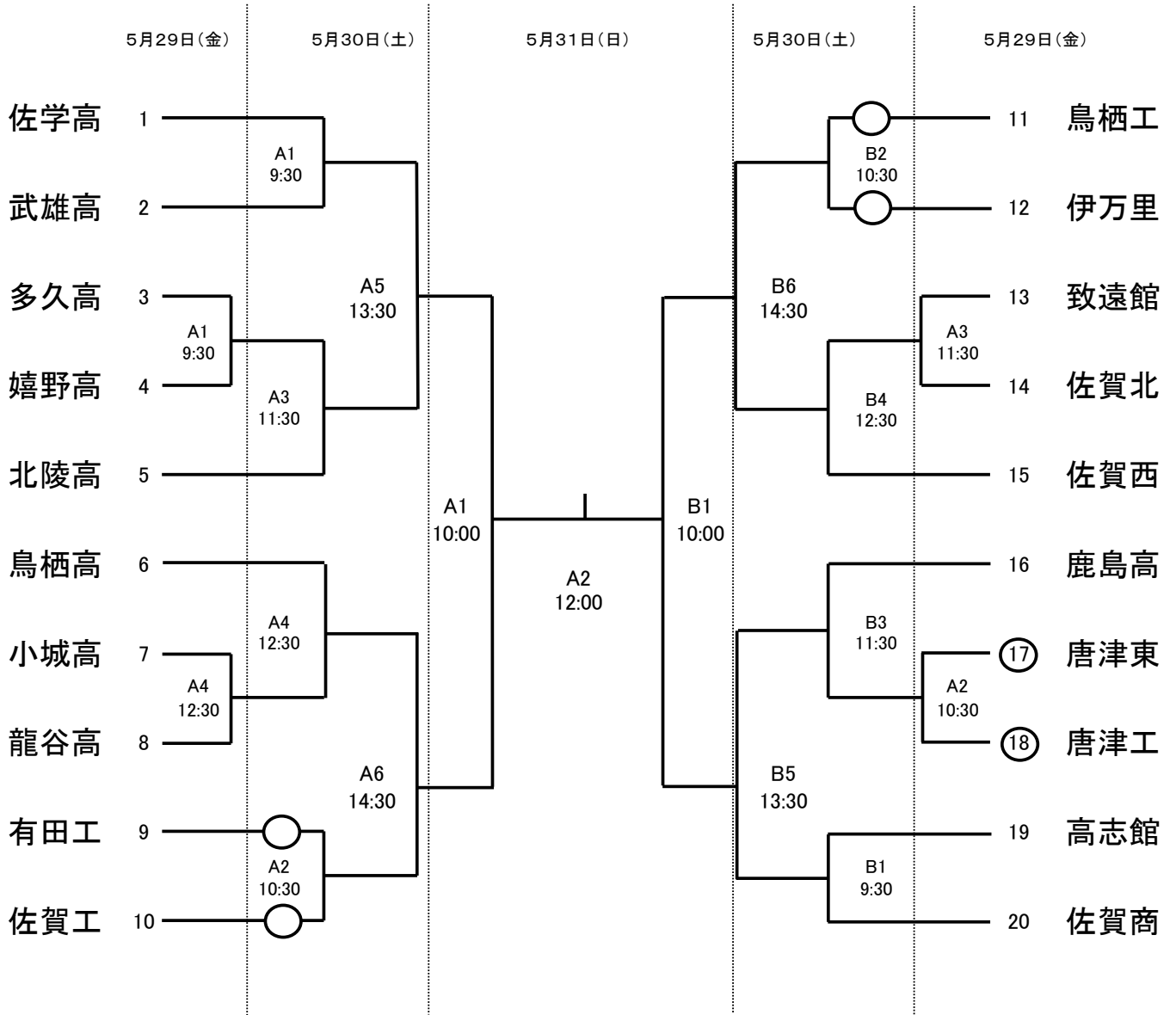


令和8年度 佐賀県高等学校総合体育大会 バレーボール競技

【 男 子 】

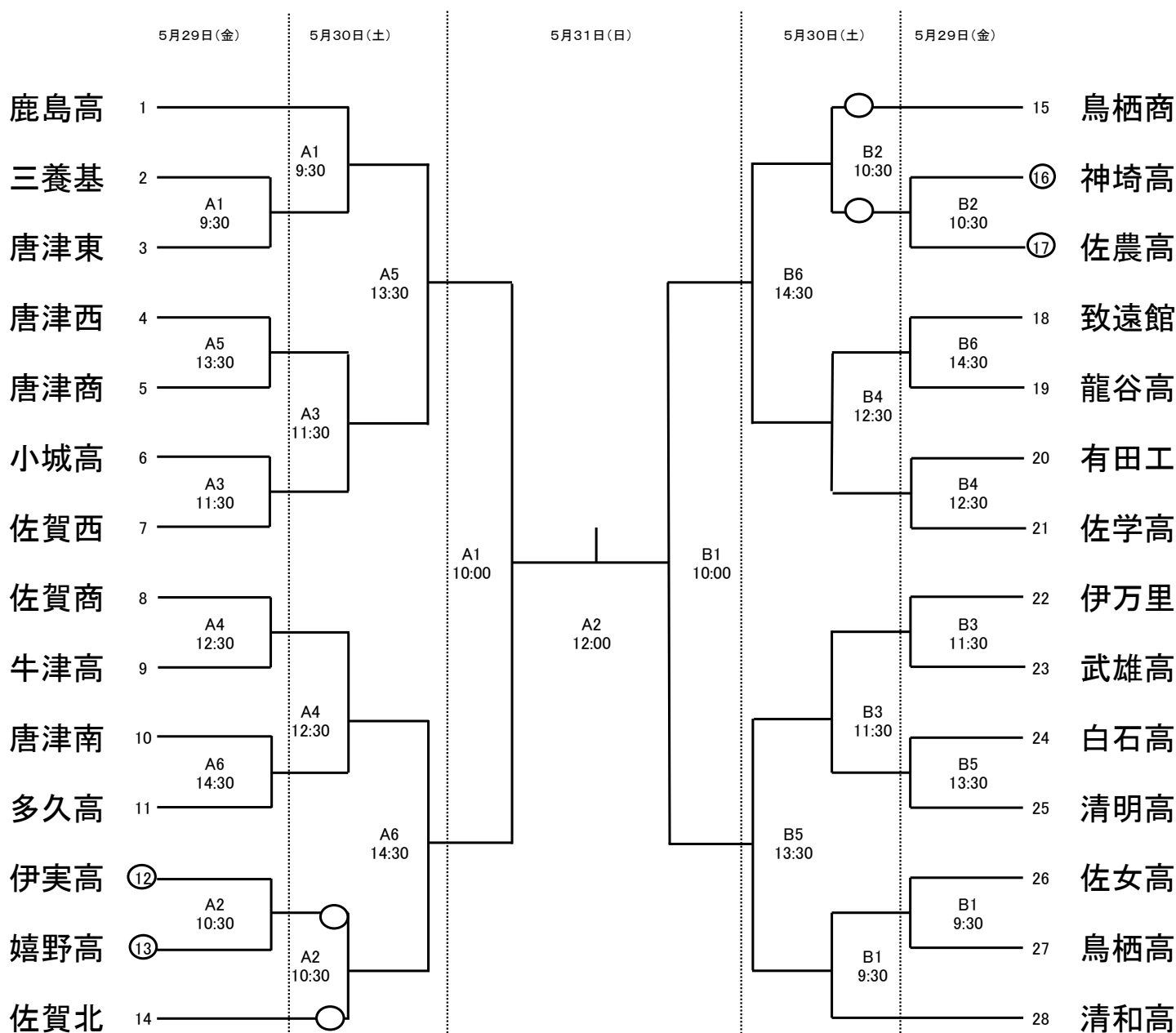


- * 開館時間は1日目、2日目は8:30、3日目が9:00です。
- * 設定時刻は、プロトコール開始時刻です。
- * ○印のチームは第1試合の補助員です。3日目の補助員は準々決勝敗退チームより4名ずつ派遣してください。
- * 1日目、2日目のフロア練習は第2試合のチームが8:30~9:00、第1試合のチームが9:00~9:30とします。
- * 3日目のフロア練習は9:00~10:00とします。
- * 第2試合は第1試合の補助員業務終了から20分後にプロトコールを開始します。
- * エントリー用紙は、設定時刻の30分前までに提出してください。
- * 試合球(ミカサ)は部会で準備します。
- * 3日間ともミーティングを行いますので、各チームの代表者1名は必ず参加してください。時間は3日間とも9:00です。

【会場】 A・Bコート …… 嬉野市中央体育館 U-Spo

令和8年度 佐賀県高等学校総合体育大会 バレーボール競技

【女子】



- * 開館時間は1日目、2日目は8:30、3日目が9:00です。
- * 設定時刻は、プロトコール開始時刻です。
- * ○印のチームは第1試合の補助員です。3日目の補助員は準々決勝敗退チームより4名ずつ派遣してください。
- * 1日目、2日目のフロア練習は第2試合のチームが8:30~9:00、第1試合のチームが9:00~9:30とします。
- * 3日目のフロア練習は9:00~10:00とします。
- * 第2試合は第1試合の補助員業務終了から20分後にプロトコールを開始します。
- * エントリー用紙は、設定時刻の30分前までに提出してください。
- * 試合球(モルテン)は部会で準備します。
- * 3日間ともミーティングを行いますので、各チームの代表者1名は必ず参加してください。時間は3日間とも9:00です。

【会場】 A・Bコート … 嬉野市社会文化会館 リバティ