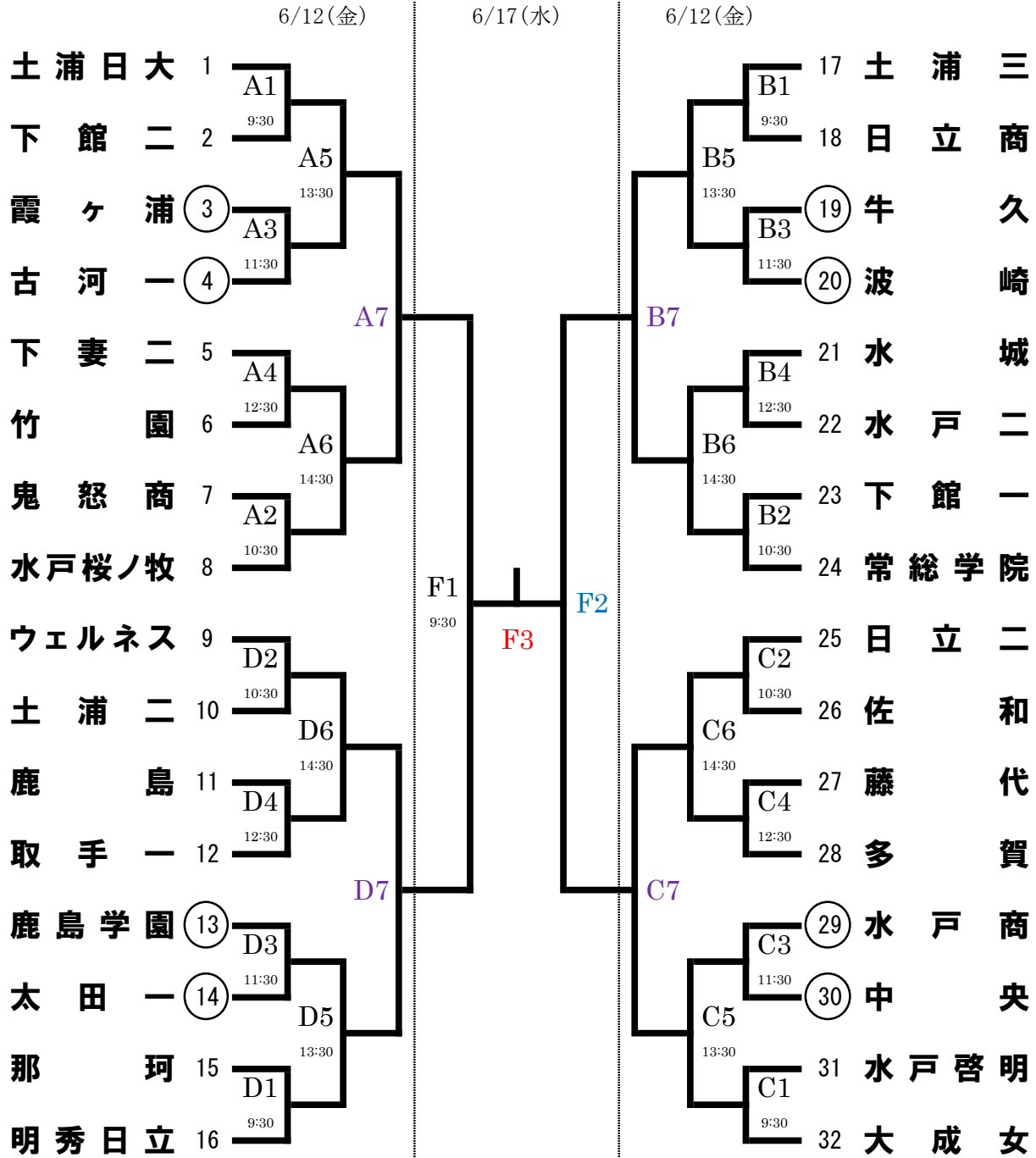


**令和8年度県民総合体育大会兼国民スポーツ大会茨城県大会
令和8年度全国高等学校総合体育大会男女バレーボール競技茨城県予選会**

＜女子決勝トーナメント戦組合せ＞

期 日 令和8年6月12日(金)・17日(水)
 会 場 ひたちなか市総合運動公園総合体育館(A,Bコート)
 日立市池の川さくらアリーナ(C,Dコート) ザ・ヒロサワ・シティ体育館(Fコート)
 選手入館 6月12日(金) 8:30以降 6月17日(水) 8:30
 開会式 実施しない
 受付時間 6月12日(金) 第1,3試合 9:00 他のチームは試合設定時間の30分前まで
 6月17日(水) 全チーム 9:00
 試合開始時間 6月12日(金) 第1試合 9:30 第2試合 10:30 第3試合 11:30 第4試合 12:30 第5試合 13:30 第6試合 14:30
 6月17日(水) 第1試合 9:30 第2試合は第1試合終了15分後プロトコール
 決勝戦は第2試合終了49分後プロトコール



※ ○印のチームは、第1日第1試合のコートオフィシャル。第2試合以降は敗者チームがコートオフィシャル。
 ※ 第2日第1試合は、第2試合のチームがコートオフィシャル。第2試合以降は敗者チームがコートオフィシャル。